

VONKAJŠÍ DVERNÝ VIDEO ZVONČEK DJ23VXX

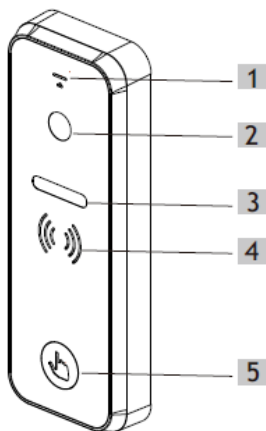
UŽIVATEĽSKÝ MANUÁL



Špecifikácia

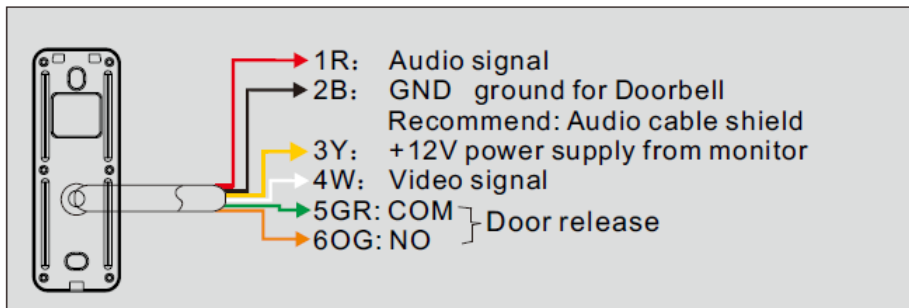
- Možnosť inštalácie na stenu
- Hliníkový kryt
- 800 TVL
- CMOS snímací čip
- LED nočné videnie
- Vodeodolné
- Prevádzková teplota -30°C do 60°C
- Rozmery: 133,2 x 48 x 15,5 mm
- Pozorovací uhol 60° alebo 110°
- Video výstup 1Vp-p75Ω
- Napájanie DC 10-15V
- Spotreba 2,5W
- Odolné voči poškodeniu

Popis dverného zvončeka (predná strana)



1. Mikrofón
2. Kamera
3. LED nočné videnie
4. Reprodukotor
5. Tlačidlo pre zavolanie

Popis dverného zvončeka (zadná strana)



1R: audio signál

2B: GND ground (zem) pre dverný zvonček

Odporúčanie: tienový audio kábel

3Y: +12V napájanie z monitora

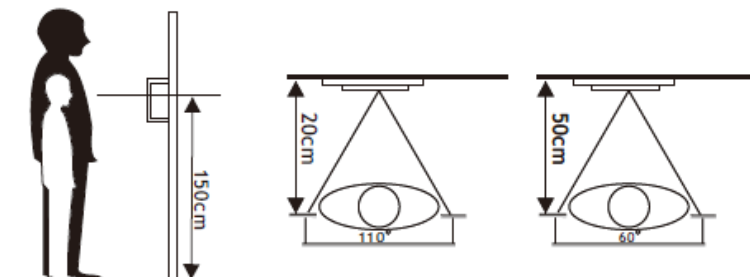
4W: video signál

5GR:

Otváranie dverí

6BR:

Inštalácia dverného zvončeka

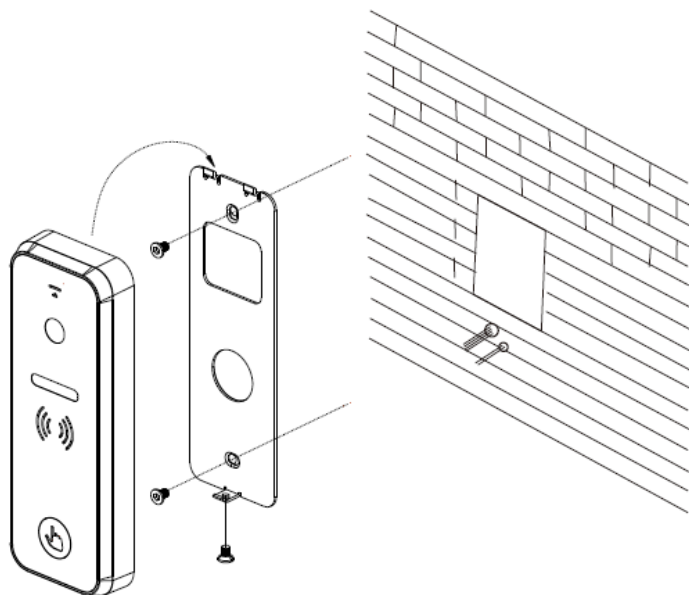


1. Prosím, vyberte najvhodnejšiu pozíciu pre dverný zvonček, vyhnite sa priamemu slnečnému žiareniu na kameru, tmavému okoliu, dažďu.

2. Stanovte, v akej výške bude zvonček nainštalovaný:
odporúčame 1,5 – 1,6 m.

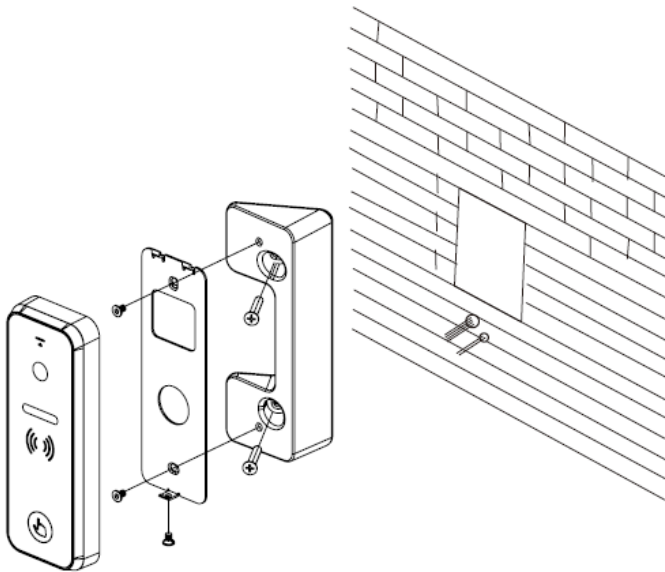
Inštalácia

A: Priamo na stenu



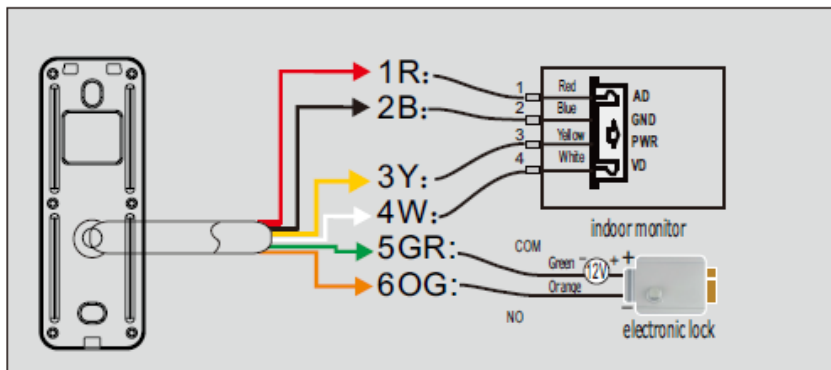
1. Vytvorte na stene otvor v zodpovedajúcej výške.
2. Odstráňte kryt z vonkajšieho dverného zvončeka odskrutkovaním skrutiek.
3. Pripevnite skrutkami držiak na stenu.
4. Prevlečte káble cez stenu a držiak a pripojte ich dvernému zvončeku.
5. Pripevnite skrutkami kryt späť na dverný zvonček.

B: Na stenu s držiakom zabezpečujúcim 30° uhol



1. Vytvorte na stene otvor v zodpovedajúcej výške.
2. Pripevnite na stenu 30° kovový držiak so skrutkami.
3. Odstráňte kryt z vonkajšieho dverného zvončeka odskrutkovaním skrutiek.
4. Prevlečte káble cez stenu a držiak a pripojte ich dvernému zvončeku.
5. Pripevnite skrutkami kryt späť na dverný zvonček.

Schéma pripojenia



AD – audio

GND – zem (ground)

PWR – napájanie (power)

VD – video

Indoor monitor – vnútorný monitor

Electronic lock – elektronický zámok

R – červená (red)

B – čierna (black)

Y – žltá (yellow)

GR – zelená (green)

OG – oranžová (orange)

