

VONKAJŠÍ DVERNÝ VIDEO ZVONČEK DJ20VXX

---

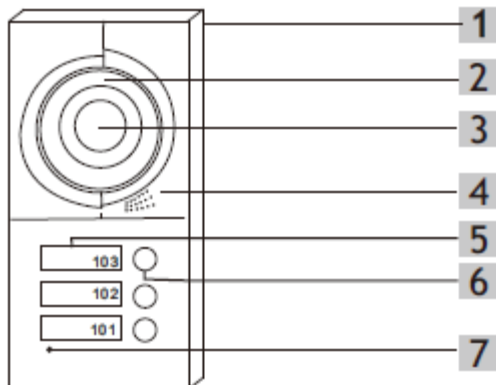
## UŽIVATEĽSKÝ MANUÁL



## Špecifikácia

- Možnosť inštalácie na stenu
- Hliníkový kryt
- 1/4" CMOS
- 53° pozorovací uhol
- LED nočné videnie
- Vodeodolné
- Rozmery: 185 x 92 x 41 mm
- 700 TVL rozlíšenie
- Video výstup 1Vp-p75Ω
- Napájanie DC 12 V
- Spotreba 2W

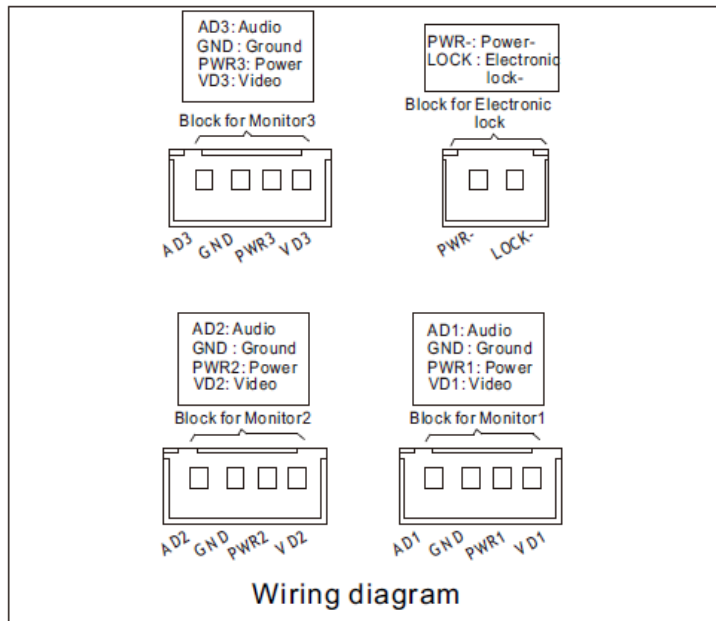
## Popis dverného zvončeka (predná strana)



1. Kovoý kryt
2. LED nočné videnie
3. Kamera
4. Reprodukotor
5. Indikátor
6. Tlačidlo pre volanie
7. Mikrofón

## Popis dverného zvončeka (zadná strana)

### Diagram pripojenia



Audio=zvuk

Ground=zem

Power=napájanie

Electronic lock=elektronický zámok

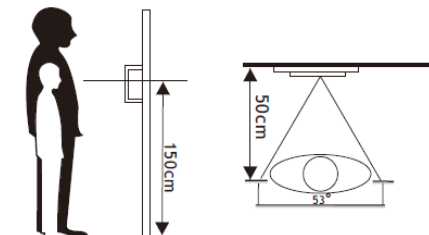
Block for Monitor 3=blok pre monitor 3

Block for Electronic lock=blok pre elektronický zámok

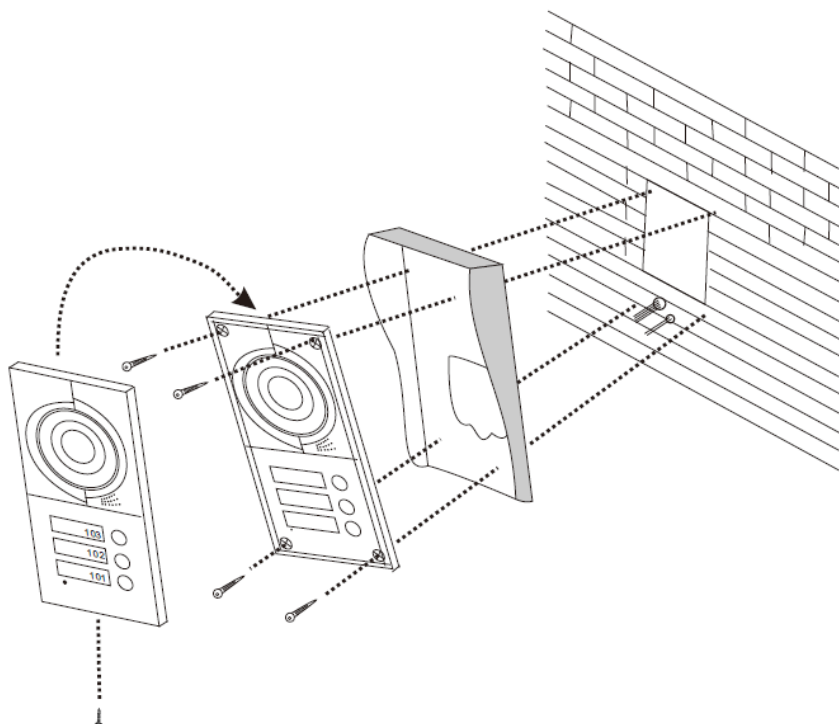
Block for Monitor 2=blok pre monitor 2

Block for Monitor 1=blok pre monitor 1

## Inštalácia dverného zvončeka



1. Prosím, vyberte najvhodnejšiu pozíciu pre dverný zvonček, vyhnite sa priamemu slnečnému žiareniu na kameru, tmavému okoliu, dažďu.
2. Stanovte, v akej výške bude zvonček nainštalovaný: odporúčame 1,5 – 1,6 m.



1. Vytvorte na stene otvor vo vhodnej výške
2. Odmontujte kryt z vonkajšieho panelu odskrutkovaním skrutiek na spodnej strane.
3. Prevlečte káble cez stenu a otvor a pripojte kábel na zadnom panelu dverného zvončeka.
4. Pripevnite vonkajší a vodeodolný panel na stenu s použitím skrutiek.
5. Dajte kryt na vonkajší panel a pripevnite ho skrutkami na spodnej strane.

